

令和6年度

函館白百合学園中学校

一般入学試験問題（後期日程）

# 算 数

令和6年2月4日(日)実施

## 注意事項

1. 試験時間は45分です。
2. 問題は□1から□7まであり、12ページまであります。
3. 答えはすべて別紙の解答用紙に記入し、解答用紙だけ提出しなさい。

1 次の  にあてはまる数を入れなさい。

問1  $47132 - 38945 =$

問2  $67 \times 131 - 111 \times 8 =$

問3  $29.7 \div 0.9 =$

問4  $1\frac{1}{2} - \frac{2}{3} - \frac{1}{6} = \square$

問5  $\frac{1}{4} \div \frac{5}{8} \times 1.2 = \square$

問6  $0.3 : 1.8 = 4 : \square$

2 次の  にあてはまる数を入れなさい。

問1 98本のえんぴつを、16人で同じ数ずつできるだけ多く配ります。

1人分は  本になって、あまりは  本になります。

問2 10時間48分は  秒です。

問3 12個の消しゴムと、30枚のクリアファイルと、54本のえんぴつがあります。これらの文房具（ぶんぼうぐ）が種類ごとに同じ数だけどれもあまらないように入っている文房具セットを作ると、最大で  セット作ることができます。

問4 整数 0, 1, 3, 5, 8, 10, 14, 24, 27, 30 のうち, 偶数は  個あります。

問5 18 L のジュースを, 体積の比が 7 : 8 になるように 2 つに分けます。2 つに分けたジュースのうち, 量が多い方は  L になります。

問6 定価 3600 円のバッグが, 2 割引きの値段で売られています。

このバッグは  円で買うことができます。

ただし, 消費税は考えないものとします。

3 次の問いに答えなさい。

問1 1以上100以下の整数の中で、3と5の公倍数は何個ありますか。  
また、その中でもっとも大きい公倍数と、もっとも小さい公倍数は何ですか。

問2 割合が45%になるものを、次のア～オの中からすべて選び、記号で答えなさい。

- ア 100人をもとにした0.45人の割合
- イ 100人をもとにした45人の割合
- ウ 1000人をもとにした45人の割合
- エ 300人をもとにした135人の割合
- オ 50人をもとにした9人の割合

問3 A, B, C, Dの4チームでバスケットボールの試合をします。どのチームとも1回ずつ対戦するとき、試合は全部で何試合ですか。

- 4 次の表は、ある学級の児童が1週間にいった家庭学習の時間を調べて、ちらばりのようすを整理したものです。

次の問いに答えなさい。

家庭学習時間(時間)	人数(人)
0 以上 3 未満	5
3 ~ 6	4
6 ~ 9	6
9 ~ 12	4
12 ~ 15	3
15 ~ 18	1
18 ~ 21	1
計	24

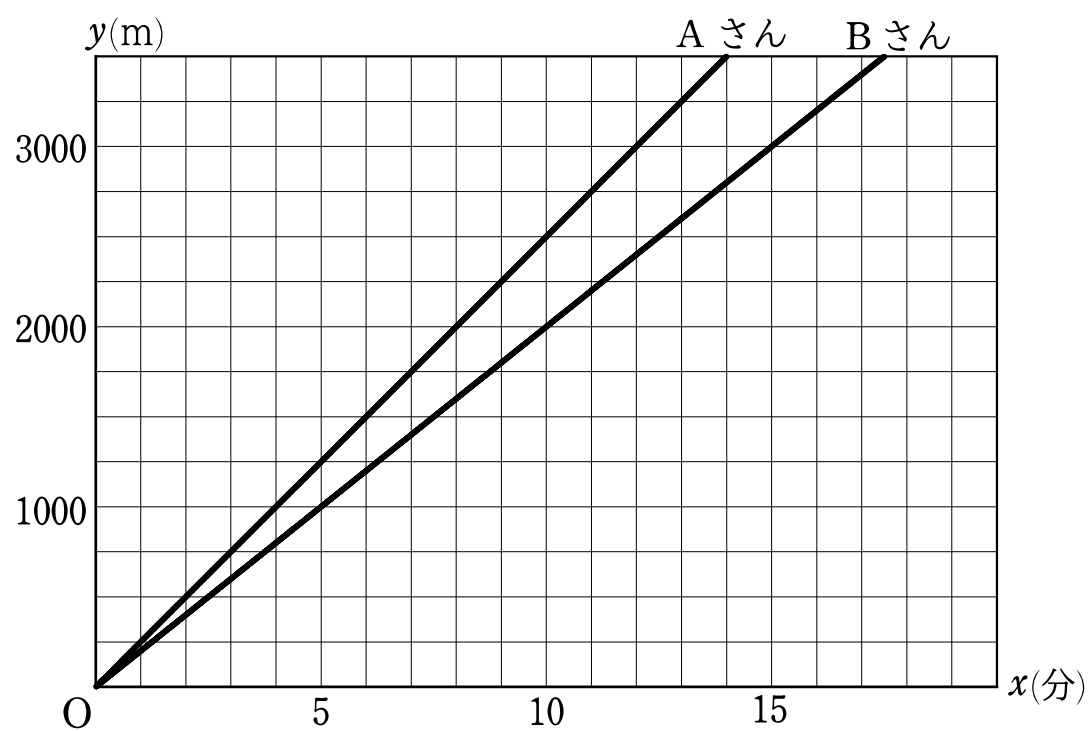
問1 いちばん人数の多い階級は、どの階級ですか。

問2 1週間に家庭学習を行った時間が12時間以上の人数は何人ですか。

問3 1週間に家庭学習を行った時間が6時間未満の人数は全体の何%ですか。

- 5 AさんとBさんが、4000 mを走るマラソン大会に出場しました。次のグラフは、そのときAさんとBさんが走った時間  $x$  分と道のり  $y$  mを表しています。次の問いに答えなさい。

ただし、AさんもBさんもこのまま一定の速さでゴールするものとします。



問1 スタートしてから10分後にはAさんとBさんは何mはなれていますか。

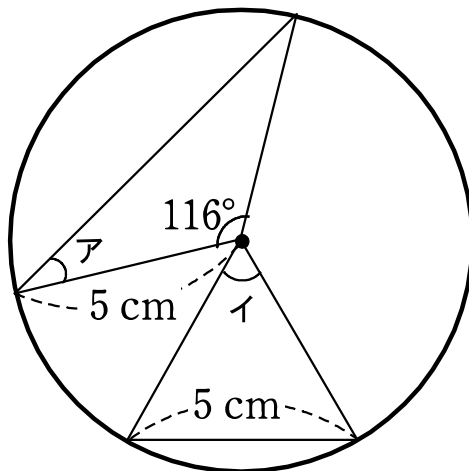
問2 AさんとBさんの速さはそれぞれ分速何mですか。



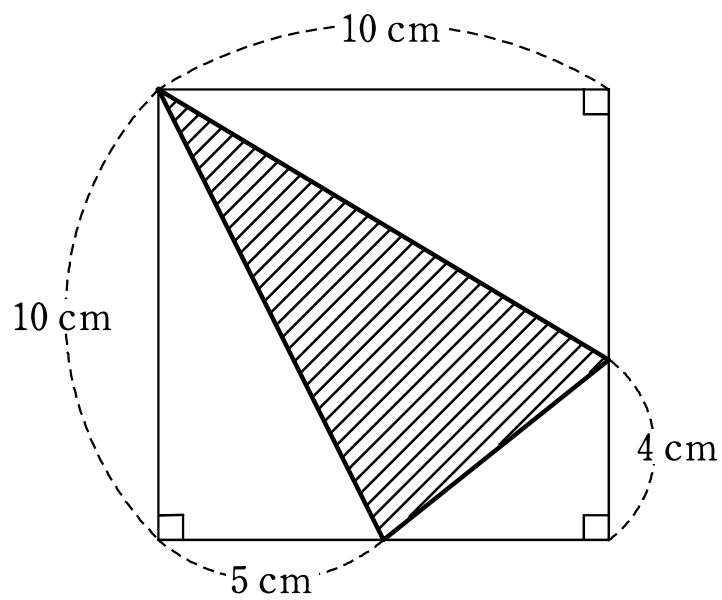
問3 BさんがゴールするのはAさんがゴールしてから何分後ですか。

6 次の問いに答えなさい。

問1 次の図は、円の中心と半径を使ってかいた三角形です。  
ア、イの角の大きさはそれぞれ何度ですか。

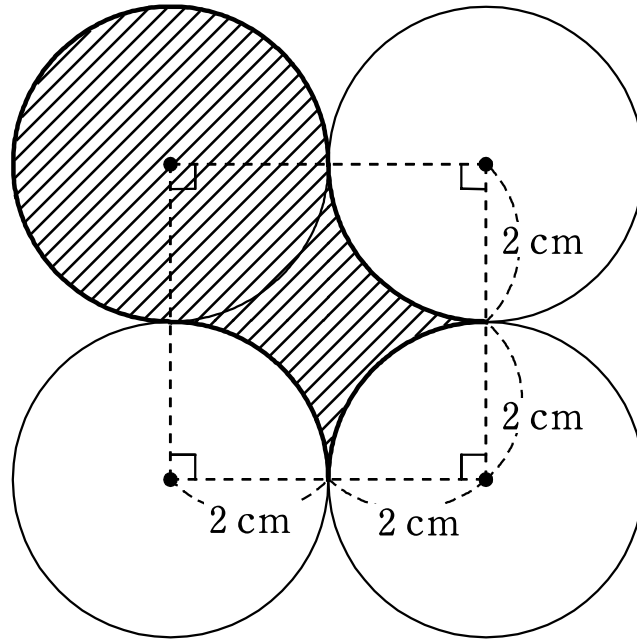


問2 次の図の斜線（しゃせん）部分の図形について、面積は何  $\text{cm}^2$  ですか。

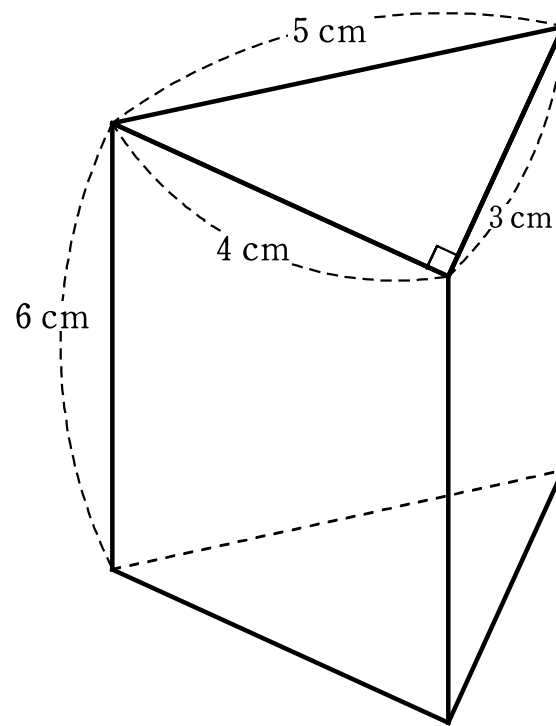


問3 次の図の斜線（しゃせん）部分の図形について、面積は何  $\text{cm}^2$  ですか。また、周  
 りの長さは何  $\text{cm}$  ですか。

ただし、円周率は3.14とします。



7 下の図の三角柱について、次の問いに答えなさい。



問1 体積は何  $\text{cm}^3$  ですか。

問2 表面積は何  $\text{cm}^2$  ですか。

# 算 数

令和6年度

函館白百合学園中学校

一般入学試験（後期日程）

解答用紙

1	問1		問2		問3		点
	問4		問5		問6		

2	問1	1人分	本	あまり	本	問2		秒	点	
	問3		セット	問4		個	問5			L
	問6		円							

3	問1		個	もっとも 大きい 公倍数	もっとも 小さい 公倍数	点
	問2		問3		試合	

4	問1	時間 以上	時間 未満	問2		人	問3		%	点
---	----	----------	----------	----	--	---	----	--	---	---

5	問1		m	問2	Aさん	分速	m	Bさん	分速	m	点
	問3		分後								

6	問1	ア		度	イ		度	問2		cm <sup>2</sup>	点
	問3	面積		cm <sup>2</sup>	周りの 長さ		cm				

7	問1		cm <sup>3</sup>	問2		cm <sup>2</sup>	点
---	----	--	-----------------	----	--	-----------------	---

受験 番号		氏 名	
----------	--	--------	--

# 算 数

令和6年度 函館白百合学園中学校

一般入学試験（後期日程） 解答用紙

1	問1	8187 ③	問2	7889 ③	問3	33 ③	18 点
	問4	$\frac{2}{3}$ ③	問5	$\frac{12}{25}$ ③	問6	24 ③	

2	問1	1人分 6 本	あまり 2 本 完④	問2	38880 秒 ④	24 点	
	問3	6 セット ④	問4	6 個 ④	問5		9.6 L ④
	問6	2880 円 ④					

3	問1	6 個 ②	もっとも 大きい 公倍数 90 ②	もっとも 小さい 公倍数 15 ②	12 点
	問2	イ, エ 完③	問3	6 試合 ③	

4	問1	6 時間以上 9 時間未満 ②	問2	5 人 ③	問3	37.5 % ③	8 点
---	----	--------------------	----	----------	----	-------------	--------

5	問1	500 m ④	問2	Aさん 分速 250 m ②	Bさん 分速 200 m ②	12 点
	問3	4 分後 ④				

6	問1	ア 32 度 ③	イ 60 度 ③	問2	35 cm <sup>2</sup> ④	18 点
	問3	面積 16 cm <sup>2</sup> ④	周りの長さ 18.84 cm ④			

7	問1	36 cm <sup>3</sup> ④	問2	84 cm <sup>2</sup> ④	8 点
---	----	-------------------------	----	-------------------------	--------

受験番号		氏名	
------	--	----	--