

令和5年度

函館白百合学園中学校

一般入学試験問題(前期日程)

# 算 数

令和4年12月4日(日)実施

## 注意事項

1. 試験時間は45分です。
2. 問題は□1から□7まであり、14ページまであります。
3. 答えはすべて別紙の解答用紙に記入し、解答用紙だけ提出しなさい。

1 次の  にあてはまる数を入れなさい。

問1  $2023 - 1764 =$

問2  $23.4 - 1.48 + 10.47 =$

問3  $161 - (210 - 23 \times 7) \div 7 =$

問4  $2.72 \times 33.7 = \square$

問5  $2\frac{1}{4} - 1\frac{1}{5} + \frac{3}{4} = \square$

問6  $3\frac{1}{6} - \left(1\frac{2}{3} + 0.6\right) \div 1\frac{2}{15} = \square$

2 次の  にあてはまる数を入れなさい。

問1 時速 24 km は分速  m です。

問2 面積  $1200 \text{ m}^2$  の公園の敷地の  % は  $780 \text{ m}^2$  です。

問3  円の商品の、45 %引きは 594 円です。

問4 ある数に 4.7 たすのを，まちがえてひいてしまったので，答えが 15.6 になりました。

このときの正しい答えは  です。

問5 3 m の重さが 20 g の針金を使って工作をしました。できた作品の重さは 54 g で

した。使った針金は  m です。

問6 次の  の中に、+，-，×，÷ のどれかを入れて式をつくりなさい。

ただし，同じ記号を使ってもよいものとします。

$$\frac{1}{3} \square \frac{1}{3} \square \frac{1}{3} = 3$$

3 次の問いに答えなさい。

問1 クッキー 96 枚と キャンディ 60 個をそれぞれ同じ数ずつできるだけ多くの人に分けます。あまりのないように分けることができるのは、何人のときですか。

問2 次の式になるような文章問題をつくりなさい。

$$1000 - (250 \times 2 + 150 \times 3)$$

問 3 下のア～カの中から，①～④の式で表せる場面をすべて選び，下のア～カの記号で答えなさい。

①  $24 + x = y$       ②  $24 - x = y$       ③  $24 \times x = y$       ④  $24 \div x = y$

ア 面積が  $24 \text{ cm}^2$  の平行四辺形があります。底辺が  $x \text{ cm}$  のとき，高さは  $y \text{ cm}$  です。

イ 1箱 24枚入りのクッキーが  $x$ 箱あります。クッキーは全部で  $y$ 枚です。

ウ 子供が 24人，大人が  $x$ 人います。全部で  $y$ 人います。

エ 面積が  $24 \text{ cm}^2$  の三角形の底辺の長さが  $x \text{ cm}$ ，高さが  $y \text{ cm}$  です。

オ ゆり子さんは家から公園まで毎時  $x \text{ km}$  で  $y$ 時間移動しました。家から公園までのきよりは  $24 \text{ km}$  です。

カ 24ページの本があります。  $x$ ページ読んだときの残りは  $y$ ページです。

4 次の問いに答えなさい。

問1 スーパーマーケットで、A、B、Cの3種類の牛肉にそれぞれ下のようなラベルがはってありました。(1)、(2)に答えなさい。

(1) A、B、Cの3種類の牛肉を、100gあたりのねだんが安い順番に並べなさい。

A



B



C



(2) Dの牛肉に下のようなラベルがはってありました。A、B、Cの3つのどの牛肉よりも100gあたりのねだんが安くなるようにします。

ねだんは何円以下にすればよいでしょうか。

D





問2 下の表は、ゆり子さんのお父さんが月ごとにつった魚の長さをまとめたものです。  
8月に6匹の魚をつたとすると。8月につった魚の長さの平均を24 cm 以上にするには、もう1匹の魚は何 cm 以上でなければならないですか。

7月	24	25	23	24		
8月	25	23	22	24	21	??
9月	26	23				

問3 牛乳3パックとパン4個を買ったところ1270円でした。  
牛乳5パックとパン4個を買ったところ1770円でした。  
パン1個の値段は何円ですか。

問4  $\boxed{0}$ ,  $\boxed{1}$ ,  $\boxed{2}$ ,  $\boxed{3}$ の4枚のカードを使って, 4けたの整数をつくります。整数は全部で何通りできますか。

- 5 下の表は、ある日にわとりが産んだ卵の重さを調べたものです。にわとりが産んだ卵の重さについて、次の問いに答えなさい。

にわとりが産んだ卵の重さ (g)

53	48	58	63	65	58	53	49
58	57	60	55	67	50	62	57

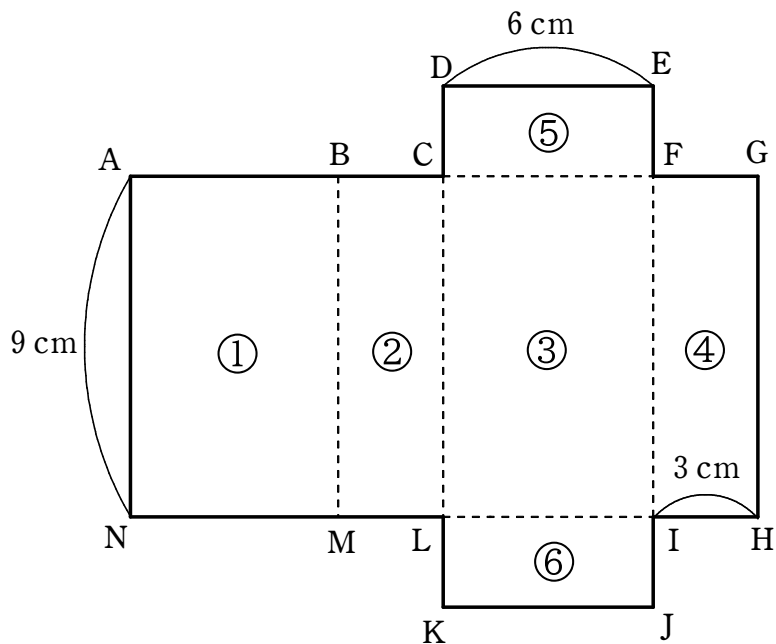
- 問1 重さを5gずつに区切って、卵の数を整理します。次のア～ウにあてはまる数を答えなさい。

重さ(g)	個数(個)
45 以上 ~ 50 未満	ア
50 ~ 55	3
55 ~ 60	イ
60 ~ 65	ウ
65 ~ 70	2
70 ~ 75	0
合計	16

- 問2 重さが55g未満の卵は何個ありますか。

- 問3 重さが55g以上の卵の割合は、全体の個数の何%ですか。小数第1位を四捨五入して答えなさい。

6 下の図はある立体の展開図です。次の問いに答えなさい。



問1 組み立ててできる立体の名前を答えなさい。

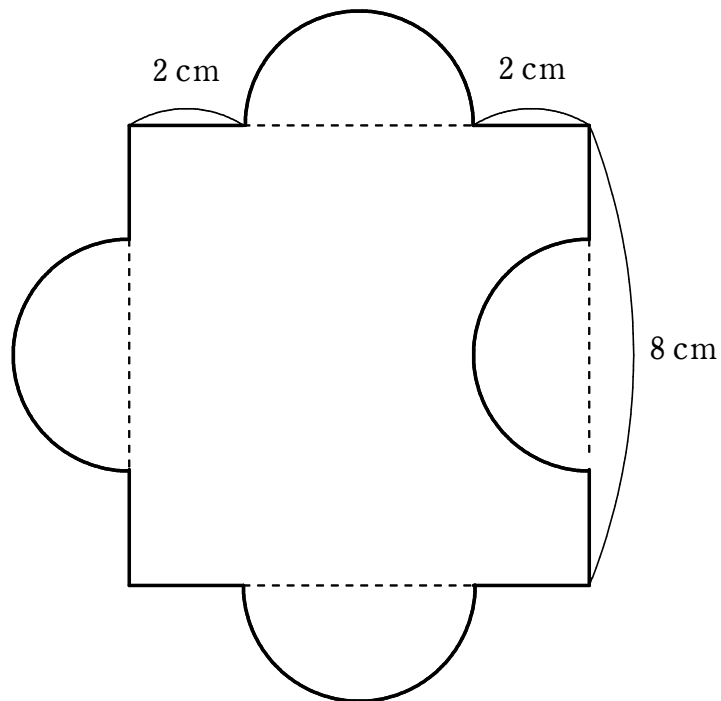
問2 頂点 J に集まる点を全部答えなさい。

問3 ①の面に垂直な面を記号ですべて答えなさい。

問4 この立体の表面積は何  $\text{cm}^2$  ですか。

問5 この立体の体積は何  $\text{cm}^3$  ですか。

- 7 下の図は正方形と半円を組み合わせた図形です。  
下の図の図形について、次の問いに答えなさい。  
ただし、円周率は3.14を使いなさい。



問1 面積は何  $\text{cm}^2$  ですか。

問2 周りの長さは何 cm ですか。

# 算 数 〈解答用紙〉

令和5年度 函館白百合学園中学校  
一般入学試験（前期日程）

1	問 1	問 2	問 3	
	問 4	問 5	問 6	□ 点

2	問 1	問 2	問 3	
	問 4	問 5	問 6	□ 点

$\frac{1}{3} \square - \frac{1}{3} \square + \frac{1}{3} = 3$

3	問 1	人			
	問 2				□ 点
	問 3	①	②	③	④

4	問 1	(1) , , (2) 円以下	問 2	cm以上
	問 3	円	問 4	通り

5	問 1	ア	イ	ウ
	問 2	個	問 3	%

6	問 1	問 2	問 3	
	問 4	cm <sup>2</sup>	問 5	cm <sup>3</sup>

7	問 1	cm <sup>2</sup>	問 2	cm
---	-----	-----------------	-----	----

受験番号		氏名		□ 点
------	--	----	--	--------

# 算 数 〈解答用紙〉

令和5年度 函館白百合学園中学校  
一般入学試験（前期日程）

1	問1 259 ③	問2 32.39 ③	問3 154 ③	18 点
	問4 91.664 ③	問5 $\frac{9}{5} \left[ 1 \frac{4}{5} \right]$ ③	問6 $\frac{7}{6} \left[ 1 \frac{1}{6} \right]$ ③	

2	問1 400 ③	問2 65 ③	問3 1080 ③	19 点
	問4 25 ③	問5 8.1 ③	問6 $\frac{1}{3} \boxed{\div} \frac{1}{3} \boxed{\div} \frac{1}{3} = 3$ ④	

3	問1 12 人 ③	問2 (例) 250円のケーキ2個と、150円のジュースを3本買った。1000円で支払いをしたときのおつりはいくらですか。※下線部が明示していない場合1点減 ⑤			16 点
	問3 ① ウ ② カ ③ イ ④ ア, 才 ②				

4	問1 (1) C, A, B ③	問2 (2) 349 円以下 ③	問2 29 cm以上 ③	15 点
	問3 130 円 ③	問4 18 通り ③		

5	問1 ア 2 ①	イ 6 ①	ウ 3 ①	9 点
	問2 5 個 ③	問3 69 % ③		

6	問1 直方体 ③	問2 H, N ③	問3 ②, ④, ⑤, ⑥ ③	15 点
	問4 198 cm <sup>2</sup> ③	問5 162 cm <sup>3</sup> ③		

7	問1 76.56 cm <sup>2</sup> ④	問2 41.12 cm ④		8 点
---	----------------------------------	---------------------	--	-----

受験番号		氏名	
------	--	----	--

100