

令和4年度

函館白百合学園中学校

一般入学試験問題(前期日程)

# 算 数

令和3年12月5日(日)実施

## 注意事項

1. 試験時間は45分です。
2. 問題は□1から□7まであり、13ページまであります。
3. 答えはすべて別紙の解答用紙に記入し、解答用紙だけ提出しなさい。

① 次の  にあてはまる数を入れなさい。

問1  $3702 - 1423 =$

問2  $17.2 - 3.72 + 6.53 =$

問3  $161 - (6 + 51 \div 3) \times 6 =$

問4  $23.6 \times 6.31 = \square$

問5  $3\frac{1}{2} + \frac{7}{6} - \frac{5}{12} = \square$

問6  $2\frac{5}{6} + \left(2\frac{2}{5} - 0.2\right) \div 1\frac{7}{15} = \square$

2 次の  にあてはまる数を入れなさい。

問1  日間は 7200 分です。

問2   $\text{m}^3$  は  $30000 \text{ cm}^3$  です。

問3 1500 円の 1 割 5 分引きは  円です。

問4 ある数に1.5をかけるのを、まちがえてたしてしまったので、答えが7.2になりました。このときの正しい答えは  です。

問5 リボンを2.4 m 買ったら、代金は360円でした。  
このリボン1 m の代金は  円です。

問6 , , , , ,  の6枚のカードから4枚を選び、下の  に1個ずつあてはめます。  
3に一番近い小数は,  .    です。

3 次の問いに答えなさい。

問1 A 駅から、B 町行きのバスは 8 分おき、C 町行きのバスは 6 分おきに発車します。

午前 7 時ちょうどに B 町行きと C 町行きのバスが同時に発車しました。

この後、午前 10 時までには、バスが同時に発車するのは何回ありますか。

問2 オリーブオイルと酢（す）を混ぜてドレッシング 1050 mL をつくります。

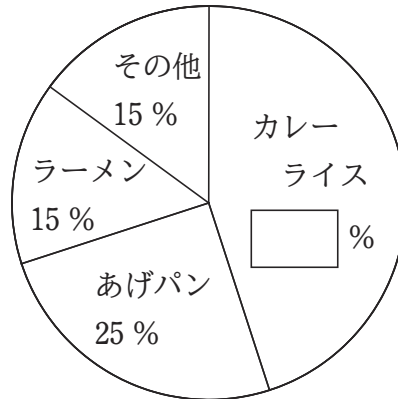
オリーブオイルと酢を 5 : 2 の割合で混ぜるとき、オリーブオイルは何 mL 必要ですか。

問3 次の式になるような文章問題をつくりなさい。

$$450 \times 2 + 200 \times 3 + 150$$

問4 ある小学校で好きな給食調べをしたところ、結果は下のグラフのようになりました。  
カレーライスが好きな児童の割合は何 % ですか。

また、この小学校の児童の人数が 180 人であるとき、カレーライスが好きな児童の人数は何人ですか。



問5 下の表は、百合さんの1回目から4回目の国語のテストの点数です。

5回目のテストで何点以上とれば、5回の平均点が75点以上になりますか。

	1回目	2回目	3回目	4回目	5回目
点数(点)	67	71	65	89	

4 次の問いに答えなさい。

問1 下の表は、A、B、Cの3つの部屋の、面積とその部屋にいる人数を表したものです。

3つの部屋の中で、 $1\text{ m}^2$ あたりの人数が多い順にA、B、Cを並べなさい。

	面積( $\text{m}^2$ )	人数(人)
A	30	12
B	40	17
C	48	20

問2 552 km を2時間25分で走る新幹線があります。

時速は何 km ですか。四捨五入して一の位までのがい数で求めなさい。



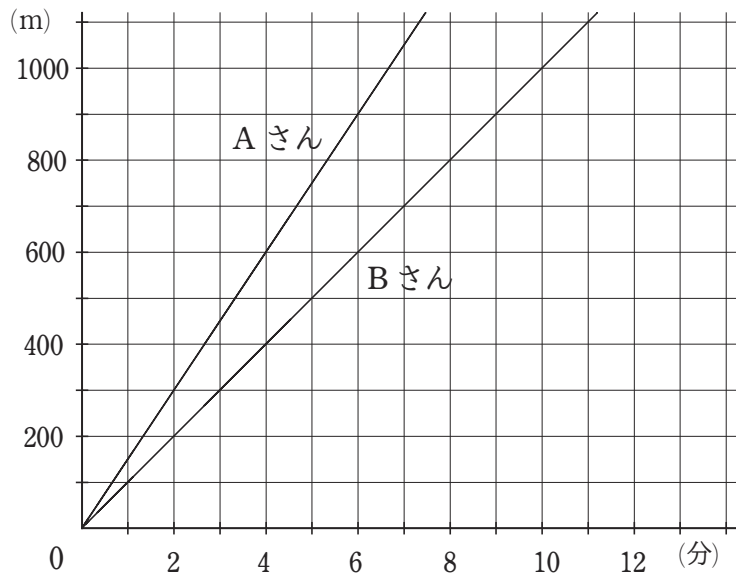
問3 四捨五入して，百の位までのがい数にすると，3200になる整数のはんいを，「以上」，「未満」という言葉を使って表しなさい。

問4 ゼリー2個とプリン4個を買ったところ1280円でした。  
ゼリー5個とプリン4個を買ったところ1880円でした。  
プリン1個の値段は何円ですか。

問5 ラーメン店に行って食事をすることにしました。スープはしょう油，みその2種類で，トッピングはチャーシュー，メンマ，コーン，のりの4種類です。

スープを1つ選び，トッピングは4種類からちがう種類のものを2種類選びます。組み合わせは全部で何通りありますか。

- 5 下のグラフはAさんとBさんが自転車で同じコースを同時に出発したときの、走った時間と道のりを表しています。次の問いに答えなさい。



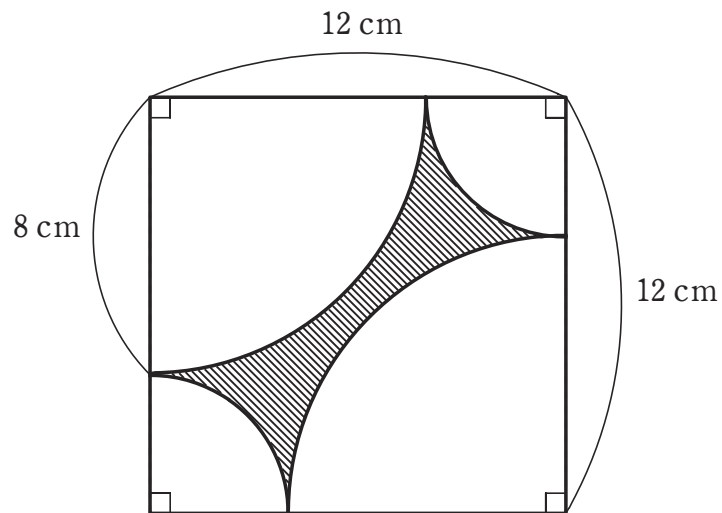
問1 Aさんが4分間に走った道のりは何 m ですか。

問2 Bさんが800 mの地点を通過するのにかかった時間は何分ですか。

問3 900 mの地点をAさんが通過してから、Bさんが通過するまでの時間は何分ですか。

問4 このまま同じ速さで走ったとすると、出発してから12分後にはAさんとBさんは何 m はなれていますか。

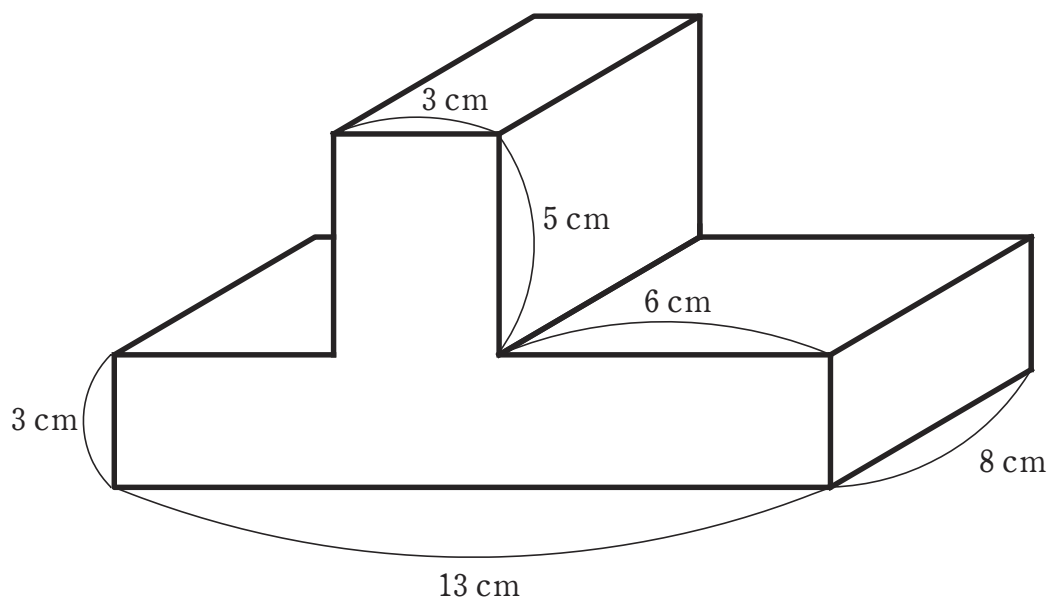
- 6 下の図の斜線（しゃせん）部分の図形について、次の問いに答えなさい。  
ただし、円周率は3.14を使いなさい。



問1 周りの長さは何 cm ですか。

問2 面積は何  $\text{cm}^2$  ですか。

7 下の図は直方体を組み合わせた立体です。次の問いに答えなさい。



問1 体積は何  $\text{cm}^3$  ですか。

問2 表面積は何  $\text{cm}^2$  ですか。

# 算 数 〈解答用紙〉

令和4年度 函館白百合学園中学校  
一般入学試験（前期日程）

1	問 1	問 2	問 3	
	問 4	問 5	問 6	□ 点

2	問 1	問 2	問 3	
	問 4	問 5	問 6	□ . □ □ □ □ 点

3	問 1	問 2	問 3	
	回	mL		
	問 4	問 5	問 6	□ 点
	カレーライスが好きな児童の割合		カレーライスが好きな児童の人数	
	%		人	
	問 5	点以上		□ 点

4	問 1	問 2	問 3	
	, ,	時速	km	
	問 3			
	問 4	円	問 5	通り
	□ 点			

5	問 1	問 2	問 3	
	m	分		
	問 3	問 4		□ 点
	分	m		

6	問 1	問 2	問 3	
	cm	cm <sup>2</sup>		□ 点

7	問 1	問 2	問 3	
	cm <sup>3</sup>	cm <sup>2</sup>		□ 点

受験番号		氏名			□ / 100
------	--	----	--	--	---------

# 算 数 〈解答用紙〉

令和4年度 函館白百合学園中学校  
一般入学試験 (前期日程)

1	問1 2279 ③		問2 20.01 ③		問3 23 ③	18 点
	問4 148.916 ③		問5 $\frac{17}{4} \left[ 4 \frac{1}{4} \right]$ ③		問6 $\frac{13}{3} \left[ 4 \frac{1}{3} \right]$ ③	

2	問1 5 ③		問2 0.03 ③		問3 1275 ③	18 点
	問4 8.55 ③		問5 150 ③		問6 2 . 8 7 6 ③	

3	問1 7 回 ③		問2 750 mL ③		問3 ⑤ (例1)450円の品物を2個と、200円の品物を3個買って、150円の箱につめました。代金の合計はいくらですか。 (例2)空の水そうに、450mLのコップを2杯、200mLのコップを3杯、150mL水を1杯いれました。水そうに入っている水は全部で何mLですか。 ※下線部が明示していない場合1点減	19 点
	問4 カレーライスが好きな児童の割合 45 % ②		問4 カレーライスが好きな児童の人数 81 人 ③			
	問5 83 点以上 ③					

4	問1 B , C , A ③		問2 時速 228 km ③			16 点
	問3 3150 以上②		問3 3250 未満②		④	
	問4 220 円 ③		問5 12 通り ③			

5	問1 600 m ③		問2 8 分 ③			13 点
	問3 3 分 ③		問4 600 m ④			

6	問1 37.68 cm ④		問2 18.4 cm <sup>2</sup> ④			8 点
---	---------------------	--	---------------------------------	--	--	-----

7	問1 432 cm <sup>3</sup> ④		問2 444 cm <sup>2</sup> ④			8 点
---	--------------------------------	--	--------------------------------	--	--	-----

受験番号		氏名	
------	--	----	--

100
/ 100