

令和3年度

函館白百合学園中学校

一般入学試験問題(前期日程)

算 数

令和2年12月6日(日)実施

注意事項

1. 試験時間は45分です。
2. 問題は1から8まであり、13ページまであります。
3. 答えはすべて別紙の解答用紙に記入し、解答用紙だけ提出しなさい。

1 次の にあてはまる数を入れなさい。

問1 $7654 + 3456 - 1234 =$

問2 $6.38 - 1.74 + 4.25 =$

問3 $59 - (9 + 39 \div 3) \times 3 \div 2 =$

問4 $57.6 \times 4.83 =$

問5 $2\frac{1}{8} - 1\frac{2}{3} + \frac{5}{12} =$

問6 $3.1 - \left(2\frac{1}{3} - 0.2\right) \div 8 =$

2 次の にあてはまる数を入れなさい。

問1 849357 を四捨五入して千の位のがい数で表すと で、上から 2 けたのがい数で表すと です。

四捨五入して百の位のがい数で表したとき、600 になる数の範囲は 以上 未満です。

問2 Tシャツ 5 枚とソックス 4 足を買ったら 7000 円でした。
Tシャツ 3 枚とソックス 4 足を買ったら 4600 円になるようです。
ソックス 1 足のねだんは 円です。

問3 28と42の最大公約数は で、最小公倍数は です。

問4 定価500円の弁当が、420円で売られています。この値段は定価の %です。
また、定価の 割 分引きです。

問5 0, 1, 2, 7, 8, 9 の6個の数字から5個選んで下の に、1個ずつ
あてはめます。
2に一番近い小数は、 . です。

3 次の問いに答えなさい。

問1 下のア～カの中から、「 $25.2 \div 0.8$ 」の式で表せる問題をすべて選び、記号で答えなさい。

ア 1 m の重さ 25.2 g の針金があります。この針金 0.8 m の重さは何 g ですか。

イ 25.2 m のひもを 0.8 m ずつ切っていきます。0.8 m のひもは何本できて、何 m ありますか。

ウ 百合子さんが 1 年生のときの体重は 25.2 kg でした。2 年生になった今の体重は 0.8 kg 増えました。今の体重は何 kg ですか。

エ 百合子さんが 1 年生のときの体重は 25.2 kg で、今の体重の 0.8 倍だったそうです。今の体重は何 kg ですか。

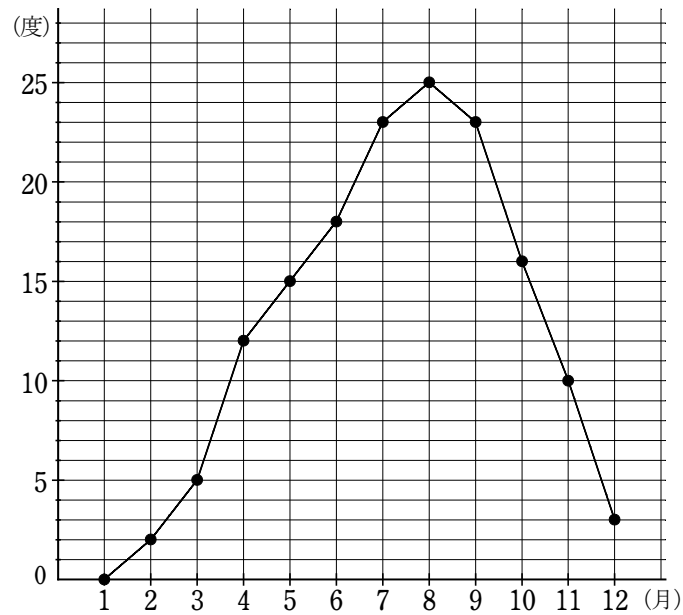
オ 面積が 25.2 m^2 、たての長さが 0.8 m の長方形の土地があります。横の長さは何 m ですか。

カ 家から駅までのきよりは 25.2 km です。家から学校までのきよりは、その 0.8 倍だそうです。家から学校までのきよりは、何 km ですか。

問2 次の式になるような文章問題をつくりなさい。

$$1000 - (200 \times 2 + 150 \times 3)$$

- 4 図の折れ線グラフは、函館市の1年間の月ごとの平均最高気温の変わり方を表したものです。次の問いに答えなさい。



問1 月ごとの平均最高気温が一番高いのは何月ですか。またその気温は何度ですか。

問2 月ごとの平均最高気温が同じになるのは何月と何月ですか。またその気温は何度ですか。

問3 2月と3月の月ごとの平均最高気温は3度ちがいます。前の月との気温の変化が一番大きいのは、何月から何月の間ですか。すべて答えなさい。

- 5 ある学校で1週間に起こったけがについて調べると、以下のようになりました。
次の問いに答えなさい。

けがの種類	場所
つき指	校庭
切りきず	教室
ねんざ	ろう下
つき指	体育館
切りきず	教室
打ぼく	教室
切りきず	教室

けがの種類	場所
すりきず	ろう下
打ぼく	体育館
すりきず	校庭
すりきず	ろう下
ねんざ	校庭
打ぼく	体育館
すりきず	校庭

けがの種類	場所
すりきず	校庭
つき指	体育館
ねんざ	体育館
打ぼく	校庭
打ぼく	体育館
切りきず	校庭
打ぼく	ろう下

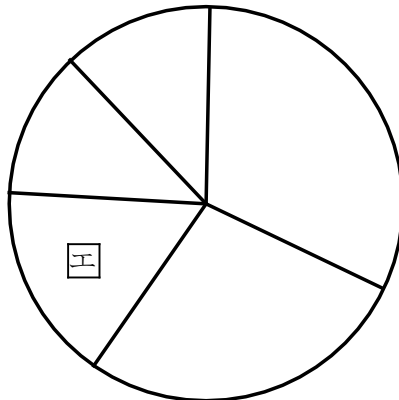
けがの種類	場所
すりきず	校庭
すりきず	校庭
すりきず	体育館
打ぼく	校庭

問1 けがの種類とけがをした場所を以下のような表にしました。ア～ウにあてはまる数を書きなさい。

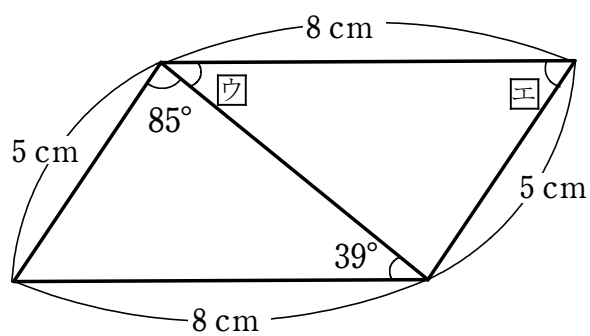
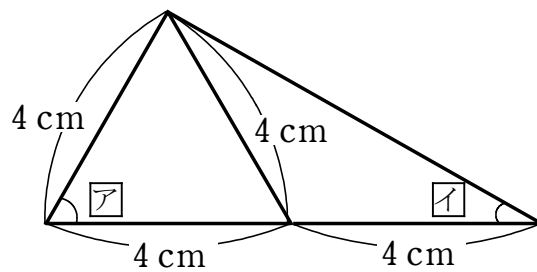
場所 けがの種類	教室	校庭	体育館	ろう下	合計
切りきず					
打ぼく					
すりきず		ア			
ねんご					イ
つき指					
合計			ウ		

問2 一番多いけがの種類は何ですか。また、一番多くけがをした場所はどこですか。

問3 けがの種類について、人数の多い順に区切って以下のような円グラフにしました。円グラフのエのけがの種類は何ですか。また、それは全体の何%ですか。

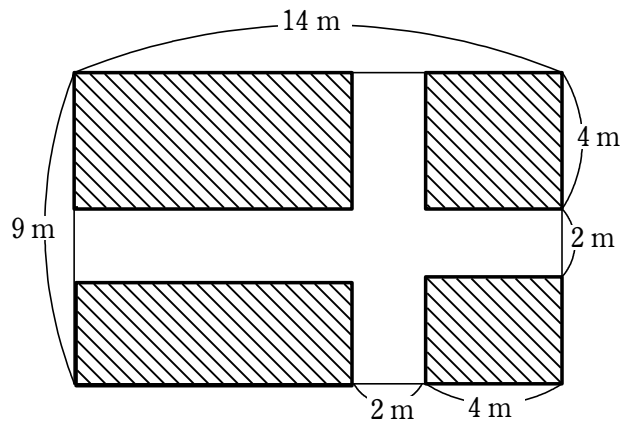


6 下の図の $\square{\text{ア}}$ ~ $\square{\text{エ}}$ の角度を求めなさい。

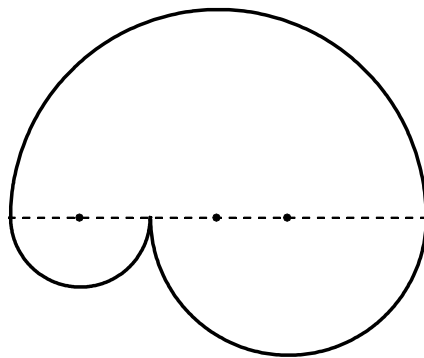


7 次の問いに答えなさい。

問1 下の図の長方形のしや線部分の面積を求めなさい。



問2 下の図は、直径が 4 cm と 8 cm と 12 cm の半円を組み合わせたものです。周りの長さや面積を求めなさい。ただし、円周率は 3.14 を用いなさい。



- 8 下の図1の三角柱について、次の問いに答えなさい。
ただし、図の斜線部分を面DEFと表すものとします。

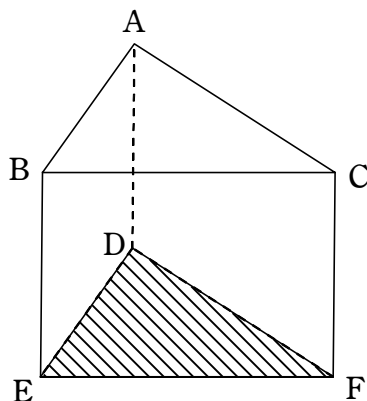


図1

- ① 面 ABC ② 面 BEFC ③ 面 ADFC ④ 面 ABED ⑤ 面 DEF
⑥ 辺 AB ⑦ 辺 BC ⑧ 辺 CA ⑨ 辺 AD ⑩ 辺 BE
⑪ 辺 CF ⑫ 辺 DE ⑬ 辺 EF ⑭ 辺 FD

問1 面ABCに平行な面を上の一覧表の中の①～⑤から選んで、
すべて答えなさい。

問2 面ABCに垂直な面を上の一覧表の中の①～⑤から選んで、
すべて答えなさい。

問3 面ABCに平行な辺を上の一覧表の中の⑥～⑭から選んで、
すべて答えなさい。

問4 下の図2の三角柱の展開図を、下の図3のア～カの中から、すべて選びなさい。
ただし、図3は1マスを1cmとします。

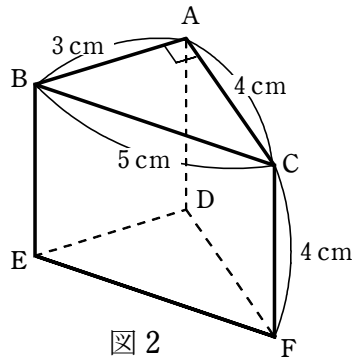


図2

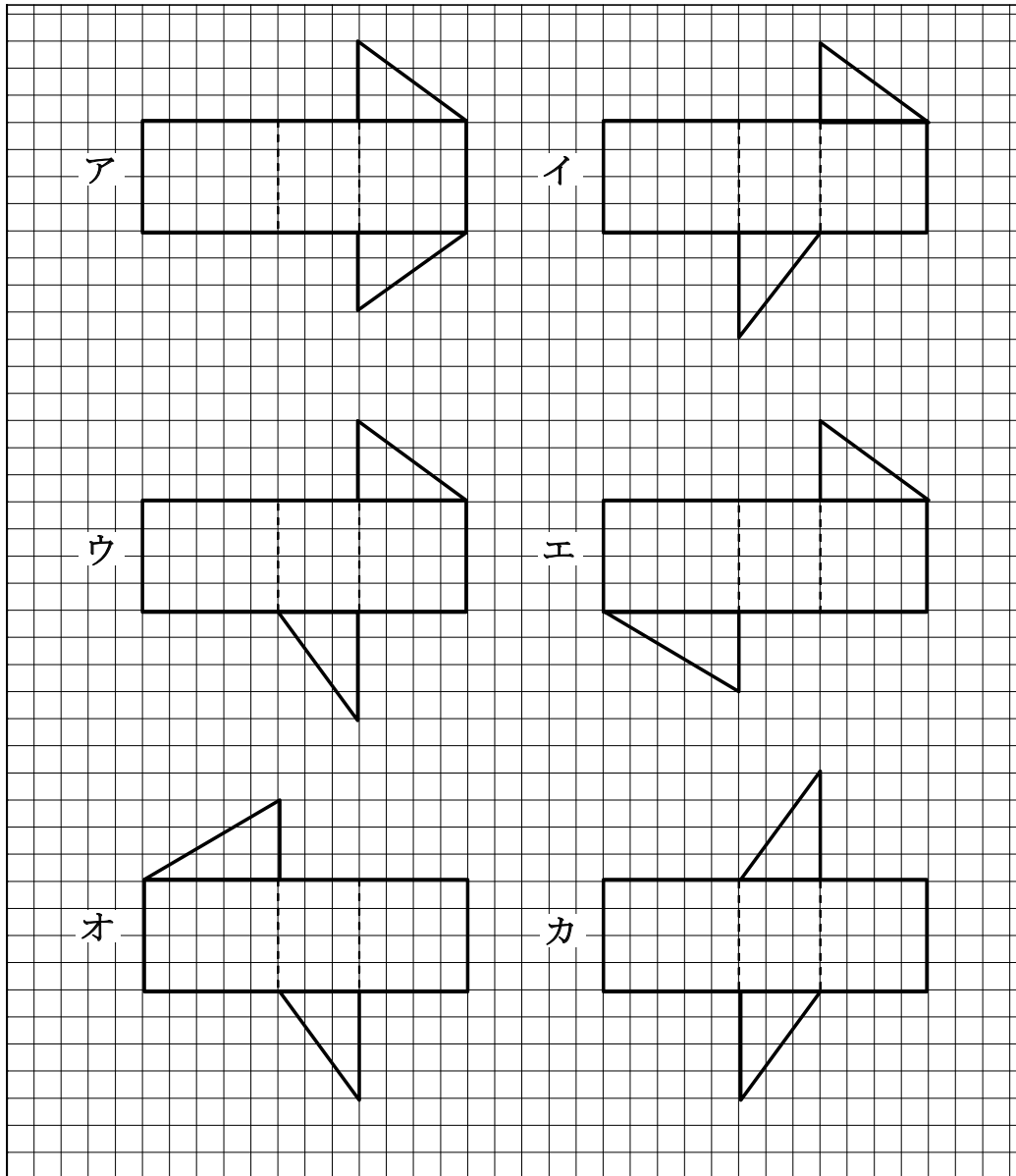


図3

算 数 〈解答用紙〉

令和3年度 函館白百合学園中学校
一般入学試験（前期日程）

1	問1	問2	問3	点
	問4	問5	問6	

2	問1	ア	イ	ウ	エ	点
	問2	問3	ア	イ		
	問4	ア	イ	ウ	問5	

3	問1	問2		点
---	----	----	--	---

4	問1	月 度	問2	月と 月 度	点
	問3				

5	問1	ア	イ	ウ	問2	種類	場所	点
	問3	エ	%					

6	ア	度	イ	度	ウ	度	エ	度
---	---	---	---	---	---	---	---	---

7	問1	m^2	問2	長さ	cm	面積	cm^2	点
---	----	-------	----	----	----	----	--------	---

8	問1	問2		点
	問3	問4		

受験 番号		氏 名	
----------	--	--------	--

/ 100

算 数 〈解答用紙〉

令和3年度 函館白百合学園中学校
一般入学試験 (前期日程)

1	問1	9876	問2	8.89	問3	26		
	問4	278.208	問5	$\frac{7}{8}$	問6	$\frac{17}{6} \left[2\frac{5}{6} \right]$		

③×6

18
点

2	問1	ア 849000	イ 850000	ウ 550	エ 650		
	問2	250	問3	ア 14	イ 84		

②×4=8

問4	ア 84	イ 1	ウ 6	問5	1.9872
----	------	-----	-----	----	--------

10

25
点

3	問1	イ, エ, オ	問2	(例1) 1個200円のりんご2個と1個150円の柿を3個買い1000円を払いました。おつりは何円ですか。				
	③ 1つ1点	問2	(例2) 1Lの牛乳パックから, 200mlのコップに2杯, 150mlのコップに3杯の牛乳を入れました。残りの牛乳は何mlですか。					

⑤ 下線部が明示していない場合 1点減

8
点

4	問1	8月 25度	問2	7月と9月 23度		
	問3	3月から4月, 9月から10月, 11月から12月				

①×4=4

③ 1つ1点

7
点

5	問1	ア 5	イ 3	ウ 7	問2	種類 すりきず 場所 校庭		
	問3	エ 切りきず	16%	②×6+③				

15
点

6	ア 60度	イ 30度	ウ 39度	エ 56度		
---	-------	-------	-------	-------	--	--

②×4

8
点

7	問1	84 m ²	問2	長さ 37.68 cm	面積 87.92 cm ²		
---	----	-------------------	----	-------------	--------------------------	--	--

③×3=9

9
点

8	問1	⑤	問2	②, ③, ④		
	問3	⑫, ⑬, ⑭	問4	ア, ウ		

②×2+④

10
点

受験番号		氏名	
------	--	----	--